



## REPUBLIKA HRVATSKA

### DRŽAVNI ZAVOD ZA NORMIZACIJU I MJERITELJSTVO

KLASA: UP/I-960-03/97-04/127  
URBROJ: 558-03/19-98-3  
Zagreb, 15. svibnja 1998

Na temelju članka 202. stavka 1. Zakona o općem upravnom postupku ("Narodne novine" broj 53/91), članka 26. stavka 1. Zakona o mjeriteljskoj djelatnosti ("Narodne novine" broj 11/94) i članka 8 stavka 1. Pravilnika o načinu na koji se provodi tipno ispitivanje mjerila ("Narodne novine" broj 93/96), u povodu zahtjeva za tipno ispitivanje mjerila tvrtke KONČAR d.o.o., Labin, radi odobravanja tipa mjerila, ravnatelj Državnog zavoda za normizaciju i mjeriteljstvo izdaje

#### TIPNO ODOBRENJE

1. Odobrava se tip mjerila:
  - vrsta mjerila: elektromehanička platformska vaga
  - tvornička oznaka mjerila: KONČAR (EURO 10-EURO 20/L-EURO 30/L)
  - proizvođač mjerila: KONČAR d.o.o.
  - mjesto i država proizvodnje mjerila: Labin, Republika Hrvatska
  - službena oznaka tipa mjerila: HR M-3-1110
2. Mjerila iz točke 1. ovog tipnog odobrenja mogu se podnositi na ovjeravanje.
3. Ovo tipno odobrenje vrijedi 10 godina.
4. U prilogu ovom tipnom odobrenju su podaci propisani u članku 9. stavku 2. Pravilnika o načinu na koji se provodi tipno ispitivanje mjerila.

#### Obrazloženje

Tvrtka KONČAR d.d., Labin, podnijela je ovom Zavodu, 04. studenog 1997 godine, zahtjev za tipno ispitivanje mjerila iz točke 1. ovog tipnog odobrenja. Uz zahtjev je priložena tehnička dokumentacija o mjerilu i potreban uzorak mjerila.

Tipnim ispitivanjem mjerila iz točke 1. ovog tipnog odobrenja provedenim sukladno Pravilniku o načinu na koji se provodi tipno ispitivanje mjerila i izvješćem o ispitivanju utvrđeno je da mjerila zadovoljavaju mjeriteljske zahtjeve propisane Pravilnikom o metrološkim uvjetima za mjerila mase- vage s neautomatskim djelovanjem, razreda točnosti **I**, **II**, **III** i **III** ("Narodne novine" broj 51/93) i da su prikladna za uporabu.

Ovo tipno odobrenje vrijedi 10 godina na temelju članka 8. stavka 2. Pravilnika o načinu na koji se provodi tipno ispitivanje mjerila.

Slijedom navedenog odlučeno je kao u izreci ovog tipnog odobrenja.

Upravna pristojba po tarifnom broju 1. i 2. Zakona o upravnim pristojbama ("Narodne novine" broj 8/96) u iznosu od 20,00 kn i 50,00 kn naplaćena je od podnosioca zahtjeva i poništena na zahtjevu.

Prilog: kao u tekstu (3 str.)

#### Dostaviti:

1. KONČAR d.o.o., Labin
2. OMN – Zagreb, Osijek, Rijeka, Split
3. Pismohrana, ovdje
4. Glasilo Zavoda



M  
Buntić

## Opći podaci

**Podnositelj zahtjeva:** KONČAR-UGOSTITELJSKI STROJEVI d.o.o.  
Pulska 2  
52220 Labin

**Proizvođač mjerila:** KONČAR-UGOSTITELJSKI STROJEVI d.o.o.  
Pulska 2  
52220 Labin  
Republika Hrvatska

**Vrsta mjerila:** Elektromehanička vaga , s neautomatskim funkcioniranjem,  
razreda točnosti III , za vaganje u izravnom obračunu.

**Tip mjerila:** KONČAR (EURO 10- EURO 20/L-EURO 30/L)  
**Službena oznaka tipa:** HR M-3-1110

## Opis mjerila

### 2.1 Mehanička izvedba

Vaga je izvedena kao platformska, samostojeća ili ugrađena u pod, kao zidna klaonička tip MC ili klaonička na visokom kolosijeku. Elektronički pokazno-upravljački uređaj (EPU) je tipa EURO (Slika 1). Sila se prenosi s prijarnika tereta na mjerne pretvornike sile. Izgled vaga prikazan je na slici 2.

### 2.2 Izvedba elektronike

U EPU vage pojačava se izlazni signal mjernih pretvornika sile i obavlja analogno/digitalno pretvaranje mjernog signala. Digitalni signal iz m.p.s. obrađuje se u mikroprocesoru, da bi se dobilo podatak o izmjerenoj težini. Na prikazu EPU s tekućim kristalom prikazuje se izmjerene mase. Mjerilo se napaja preko pripadnog sklopa za napajanje 220 V / 50 Hz.

### 2.3 Funkcije vage

- ◆ Početno namještanje nišičnog položaja
- ◆ Poluautomatsko namještanje nišičice
- ◆ LCD pokaznik za masu
- ◆ Test svih funkcija vaga s dojavom pogreške

### 3. Tehnički podaci

Razred točnosti	III
Tip	KONČAR (EURO 10-EURO20L-EURO 30L)
Max	( do 6000BC4, do 300MC, do 600AC/1 ili 2 ) kg
n ≤	3000
e =	( 50 do 2000 ) g
Mjerni pretvornici	svi odobreni za upotrebu u EUROPI
Pokazni uređaj	EURO 10, ili EURO (10 ili30) s tiskačem
Napajanje	220 V / 50 Hz
Temperaturno područje rada	- 10 °C / +40 °C

### 4. Sučelja i dodatna oprema

Elektronički pokazno-upravljački uređaji (EPU) su opremljeni sučeljima RS232 ili RS485.

### 5. Crteži za prepoznavanje mjerila

Crtež	Opis
Slika 1	Izgled EPU
Slika 2	Izgled vaga

## 6. Natpisi i oznake

Na vagu se moraju postaviti ovi natpisi i oznake:

- 1) tvrtka ili znak proizvođača
- 2) tip vage
- 3) razred točnosti
- 4) službena oznaka tipa vage: HR M-3-1110
- 5) serijski ili tvornički broj vage
- 6) mjerno područje (Min i Max) za svako mjerno područje
- 7) podjeljak  $e=$  ... za svako mjerno područje
- 8) temperaturno područje rada
- 9) nazivni napon i nazivna frekvencija izvora napajanja.


Natpisi i oznake moraju biti na hrvatskom jeziku.

## 7. Način žigosanja vage

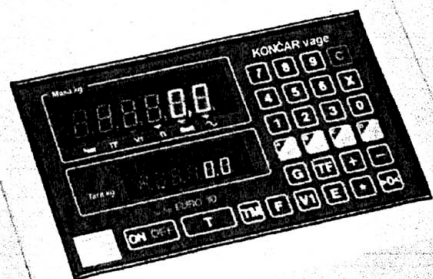
Vagu se na odgovarajući način mora zaštititi od neovlaštenog pristupa sastavnicama, koje korisnik ne smije rastavljati niti namještati te godišnjim ovjernim žigom ovjeriti ispravnost vage. Zaštitnim žigovima obavezno se osigurava spojna kutija mjernih pretvornika sile i spojni kabel na ulazu u EPU.

Ovjera ispravnosti vage obavlja se postavljanjem godišnjeg ovjernog žiga u obliku naljepnice uz prikaz mase EPU.

Natpisna pločica osigurava se zaštitnim žigom ili naljepnicom od skidanja.

  
REPUBLIKA HRVATSKA  
DRŽAVNI ZAVOD ZA NORMIZACIJU I  
MJERITELJSTVO  
10000 ZAGREB, Ul. grada Vukovara 78

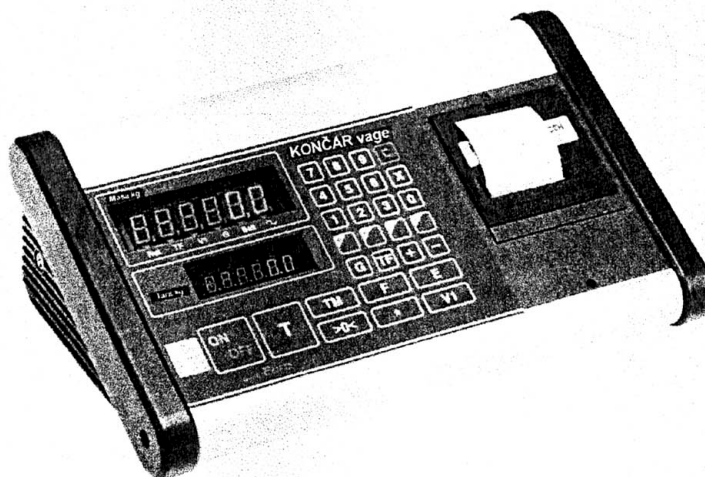
# ELEKTRONSKI POKAZIVAČI KONČAR



EURO 10



EURO 20



EURO 30

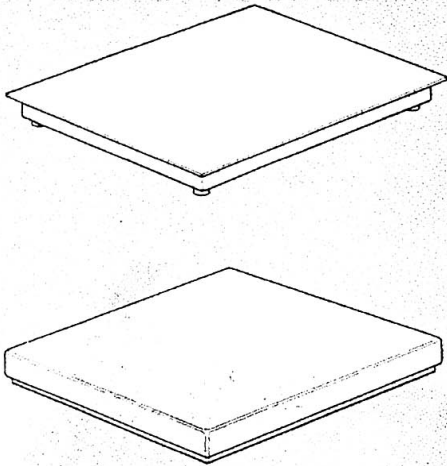
**KONČAR** Ugostiteljski strojevi Labin  
ulaska 2  
2220 LABIN  
HRVATSKA

SLIKA 1

REPUBLIKA HRVATSKA  
DRŽAVNI ZAVOD ZA NORMIZACIJU I  
MJEŠTERILJSTVO  
10000 ZAGREB, Ul. grada Vukovara 78

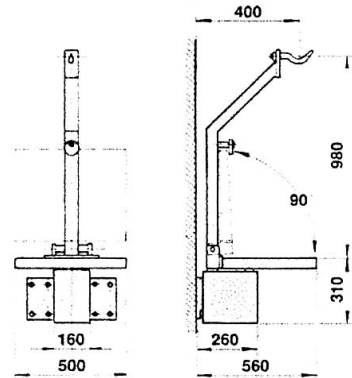
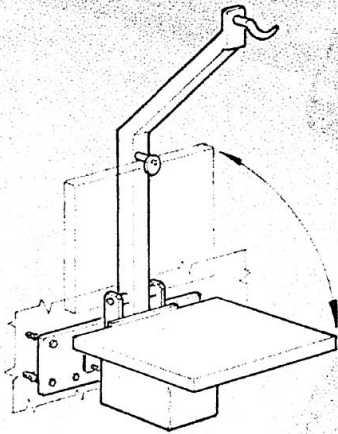
Tel. ++ 385 52 855 1  
855 0  
Fax. ++ 385 52 855 4

**BC4:**

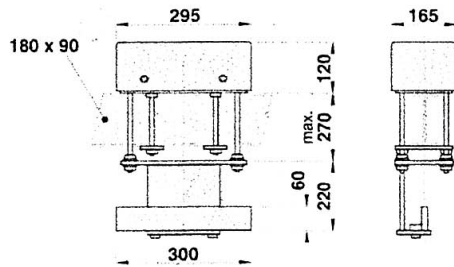
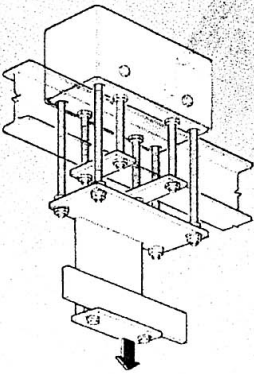


kg	g	h = ca 90 a 120	(a x b)						
			1000x1000	1200x1200	1000x1500	1200x1500	1500x1500	1200x2000	1500x2000
300	100		•	•					
600	200		•	•	•	•	•	•	•
1500	500		•	•	•	•	•	•	•
3000	1000		•	•	•	•	•	•	•

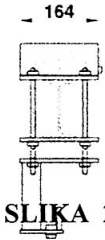
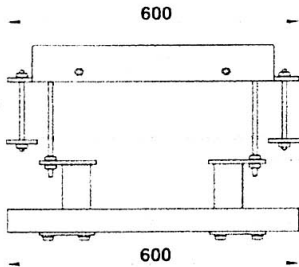
**MC:**



**AC/1:**



180 x 90



SLIKA 2

**AC/2:**

REPUBLIKA HRVATSKA  
 DRŽAVNI ZAVOD ZA NORMIZACIJU I  
 MJERITELJSTVO  
 ul. cara Matije Gupca 48, Zagreb 10000

